

NEW

 **Beretta**
Sistemas Eficientes para un CLIMA Ideal

Idrabaño ESI

Calentadores instantáneos a gas, cámara estanca



 Beretta



IDRABAGNO ESI

Idrabaño ESI Calentador cámara estanca



- **CLASE A en sanitario** con diferentes perfiles según modelo:
modelo 11 ESI perfil M
modelo 13 ESI perfil L
modelo 17 ESI perfil XL
- Modulación electrónica de llama en continua
- Encendido electrónico con control por ionización de llama
- Autodiagnóstico mediante leds de señalización
- Intercambiador de cobre con protección anticorrosión
- Incorpora 2 selectores: modo de funcionamiento ON-OFF/desbloqueo y regulación de temperatura
- Presostato de humos
- Encendido electrónico con control por ionización de llama
- Grado de protección eléctrica IPx4D
- Incorpora toma de análisis de combustión
- Suministrado de serie colector standard accesorio cod. 1100019 y, llave de corte de entrada de agua fría accesorio cod. 2538649



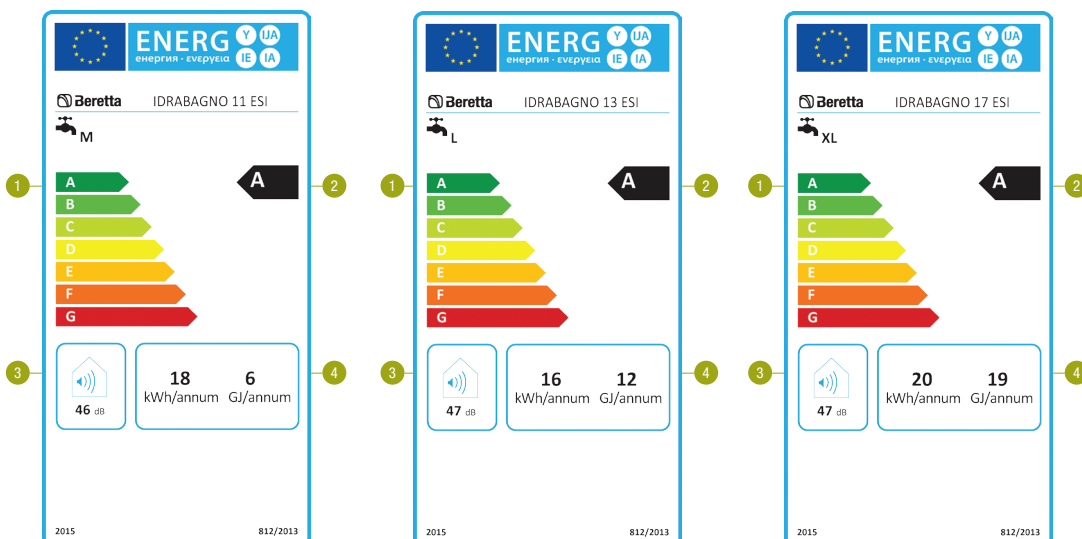
Clasificación energética elevada y consumos reducidos

La entrada en vigor de la Directiva Europea ErP (26.09.2015) obliga a la incorporación del etiquetado energético de los aparatos para la producción de calefacción y agua caliente sanitaria de potencia inferior <70kW, indicándose su clasificación energética.

El etiquetado obligatorio permite identificar con mayor facilidad los niveles de eficiencia de un producto.

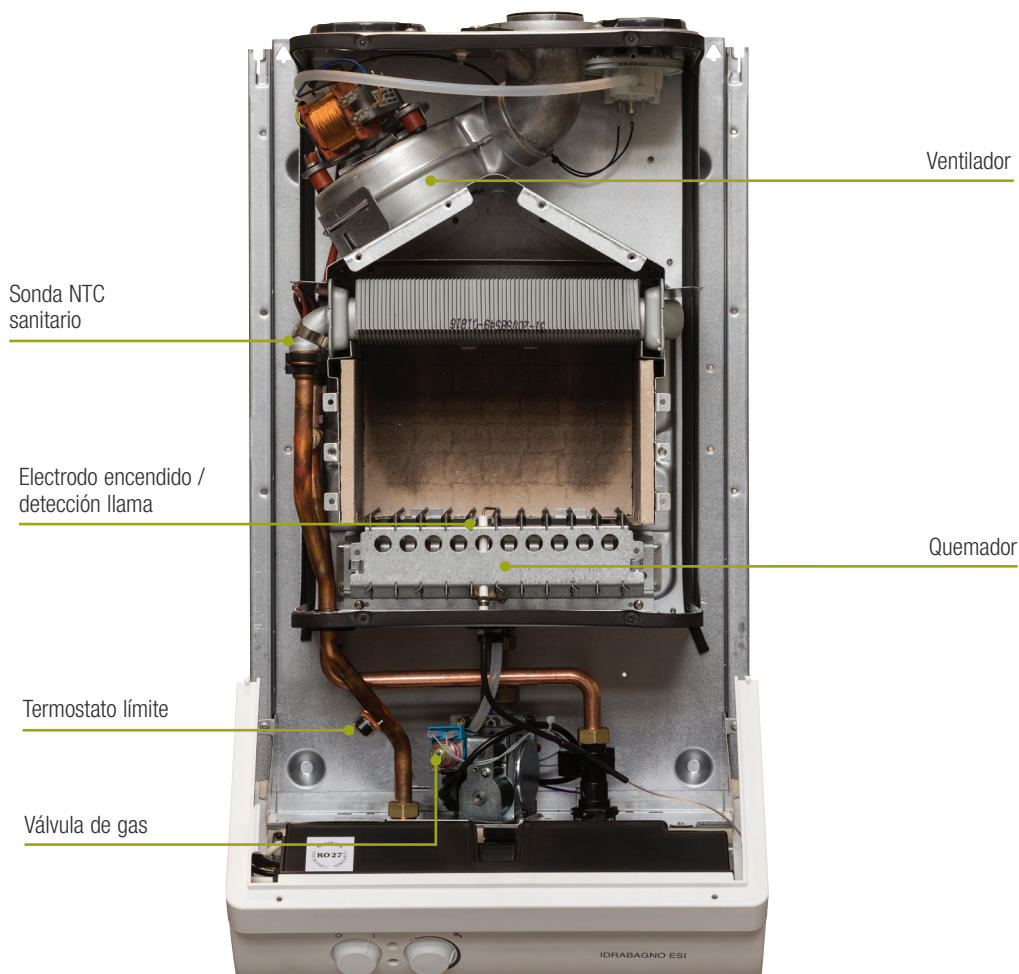
Las nuevas normativas **ErP** y **ELD** tienen como objetivo ayudar a los países de la UE a alcanzar en 2020 el objetivo "20-20-20", lo

que significa una reducción del 20% de las emisiones de gases de efecto invernadero, un aumento del 20% en el uso de energías renovables y un 20% de reducciones de los consumos energéticos.



- [1] Clasificación de eficiencia energética en sanitario
- [2] Perfil de carga declarado
- [3] Nivel de potencia acústica en dB (A)
- [4] Consumo anual de combustible

La unión de la tecnología y el confort



Un inteligente y funcional dispositivo electrónico permite obtener 7 señalizaciones diferentes con únicamente dos LED.



Los calentadores Idrabagno ESI, tienen un panel de mandos ergonómico con 2 selectores que permiten gestionar de manera sencilla e intuitiva todas las funciones del aparato.

ESTADO	LED VERDE	LED ROJO	SELECTOR	ESTADO DE FUNCIONAMIENTO
Apagado	Intermitente: ON 1 SEG. OFF 5 SEG.	Apagado	0	
Encendido	Intermitente: ON 1 SEG. OFF 5 SEG.	Apagado	1	Funcionamiento normal: llama apagada, a la espera de demanda
Encendido	Encendido Fijo	Apagado	1	Funcionamiento normal: llama encendida
Encendido	Apagado	Intermitente: ON 0,5 SEG. OFF 0,5 SEG.	1	Aparato bloqueado por falta de llama
Encendido	Apagado	Encendido	1	Aparato bloqueado por termostato límite
Encendido	Intermitente: ON 0,5 SEG. OFF 0,5 SEG.	Encendido	1	Aparato bloqueado por presostato de humos
Encendido	Parpadeando ON 0,5 SEG. OFF 0,5 SEG.	Parpadeando ON 0,5 SEG. OFF 0,5 SEG.	1	Aparato bloqueado por sonda de temperatura

Idrabaño ESI

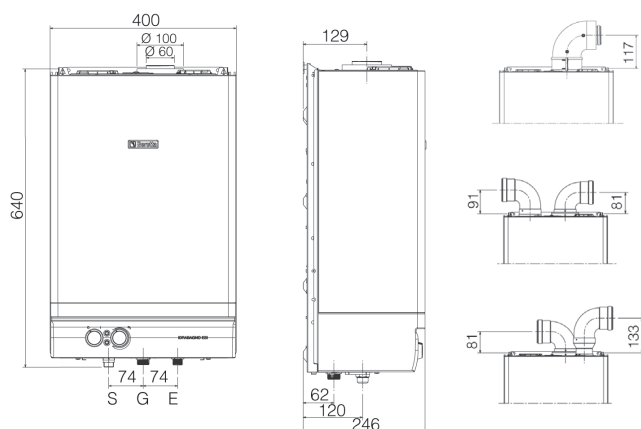
Calentador cámara estanca



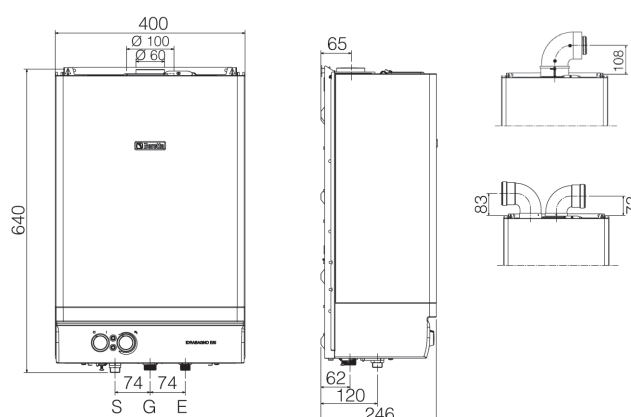
Diseño técnico

Legenda: AGUA SANITARIA S= Salida GAS= G AGUA SANITARIA E= Entrada

Idrabagno 11 - 13 ESI



Idrabagno 17 ESI



ESPECIFICACIONES ENERGÉTICAS

Clasificación de eficiencia energética estacional en sanitario
 Perfil de carga declarado
 Nivel de potencia sonora dB (A)

	Idrabagno 11 ESI	Idrabagno 13 ESI	Idrabagno 17 ESI
	A	A	A
	M	L	XL
	46	47	47

CARACTERÍSTICAS TÉCNICAS

u. d. m.

Tipología		Cámara estanca		
Encendido		Electrónico		
Control de llama		Ionización		
Modulación de llama		Continúa		
Producción de agua caliente con Δt 25°C	l/min	11,8	13,7	16
Potencia máxima nominal	kW	22,20	25,80	30,00
Potencia máxima útil	kW	20,60	23,94	27,90

AGUA

Campo de selección	l/min	de 35 a 60		
Presión mínima / normal / máxima	bar	0,15 / 2 / 10		
Ø Conexión agua		1/2"		

GAS

Presión de alimentación nominal MTN (G20)	mbar	20		
Presión de alimentación manual GLP (G30 - G31)	mbar	28/30 - 37		
Ø Conexión gas		3/4"		
Temperatura de humos máx. MTN - GLP	°C	127 - 128	142 - 143	139 - 140

VALORES ELÉCTRICOS

Potencia absorbida	W	39		
Fusible	A	2		
Tensión de alimentación	W-Hz	230 - 50		
Grado de protección eléctrica	IP	X4D		

TUBOS EVACUACIÓN HUMOS Y ASPIRACIÓN AIRE

Longitud máxima rectilínea - tubos concéntricos Ø 60-100	m	4,25		
Pérdida de carga por instalación codo adicional 45° C / 90° C	m	1 / 1,5		
Longitud máxima rectilínea - tubos separados Ø 80	m	10 + 10	16 + 16	14,5 + 14,5
Pérdida de carga por instalación codo adicional 45° C / 90° C	m	1,2 / 1,7		

DIMENSIONES, PESO, GAS, COMBUSTIÓN, HOMOLOGACIÓN

Dimensiones (Alto x Ancho x Fondo)	mm	640 x 400 x 246		
Peso	kg	20		
Código Producto gas disponible	MTN	20108085	20108090	20108099
Código Producto gas disponible	GLP	20108088	20108093	20108101
Homologación CE		51AP274	51AP274	51AP274

Beretta Calderas

Polígono Industrial de la Zona Franca Sector A
 Calle 60, nº 25, 1ª Planta, Oficina D13 - 08040 Barcelona
 Tel. 932 233 988* - Fax 932 233 483
 www.berettacalderas.com

Servicio de Atención
 al Cliente 902 446 446

